

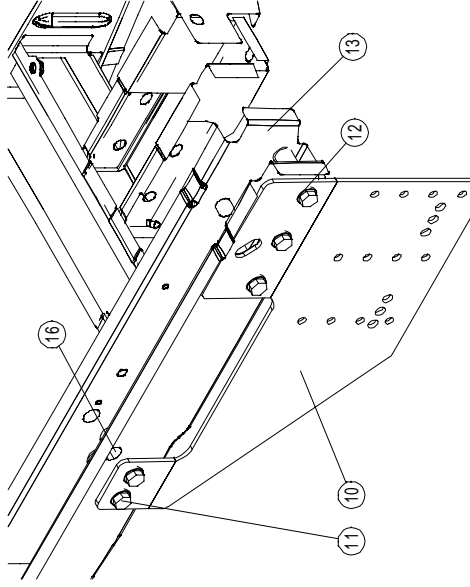
<b>Notice de montage pour Adaptateur + kit de renforce Base</b>		<b>Art.Nr.:</b>	<b>T00121</b>
<b>Châssis du véhicule:</b>	Ford Transit V185 Planche Cabin		
<b>Désignation du type:SMV-Metall</b>	RV2100		
<b>Eclaté du dessin:</b>	20003572		

*Modifications techniques sous réserve :*

### 1. Préparation du montage:

- Nettoyer la surface de fixation des adaptateurs

### 2. Montage des adaptateurs Châssis spécifique pour véhicule :



Step	Pos	Désignation	Matériel:
01	10/20	Montage adaptateur	10x DIN931-M12x90 Kl.10.9galzn
	11/21	Vis à 6 pans	20x DIN125B-A13 Kl.100galzn
	12/22	Rondelle à U	10x DIN985-M12 Kl.10galzn
	13/23	Bouillon	4x 20*3,6*58 gal Zn
	16	Douille	

Attention: Douille Pos. 16 ne peut pas réchapper.

Sens de marche du véhicule

#### **Attention!**

Prévoir obligatoirement une protection anticorrosion après perçage des trous! Les surfaces de contact entre les adaptateurs de cadre et le châssis doivent être protégées au point de serrage avec un produit de protection plancher ou de la cire.

#### **Remarques!**

Resserrer toutes les vis de fixation après les 1000 premiers kilomètres! Afin de garantir votre prise en charge de l'assurance de votre véhicule, il est interdit de fixer sur nos articles SMV d'autres pièces étrangères. En cas de changement de véhicule, tous nos produits sont transférables. Il faudra, le cas échéant, uniquement changer le cadre de base et les éléments de fixation, selon le type de nouveau véhicule.

#### **Couple de serrage**

Couple de serrage doc **T0002/T00050** Schraubverbindungen die Fahrzeugrahmenmutterm in Anspruch nehmen, sollten in den Fahrzeugrahmen eingeklebt werden.

#### **Important!**

Ne pas jeter cette notice de montage, gardez-là avec les papiers du véhicule!.



SMV-Metall GmbH  
Bruchheide 8  
D - 49163 Bohmte

Telefon: +49 (0) 5471 9583 - 0  
Telefax: +49 (0) 5471 9583 - 20



# Notice de montage pour Adaptateur + kit de renforce Base

Art.Nr.: T00121

Châssis du véhicule: Ford Transit V185 Planche Cabin

Désignation du type: SMV-Metall RV2100

Eclaté du dessin: 20003572

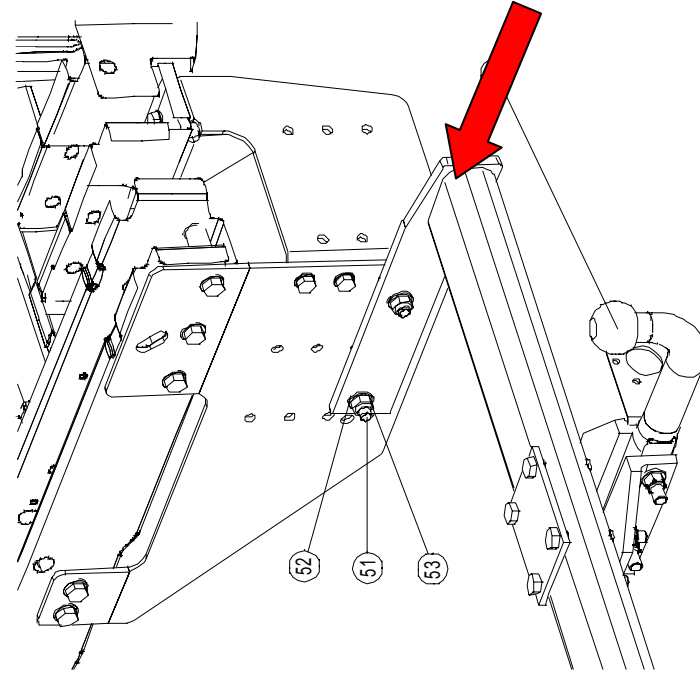
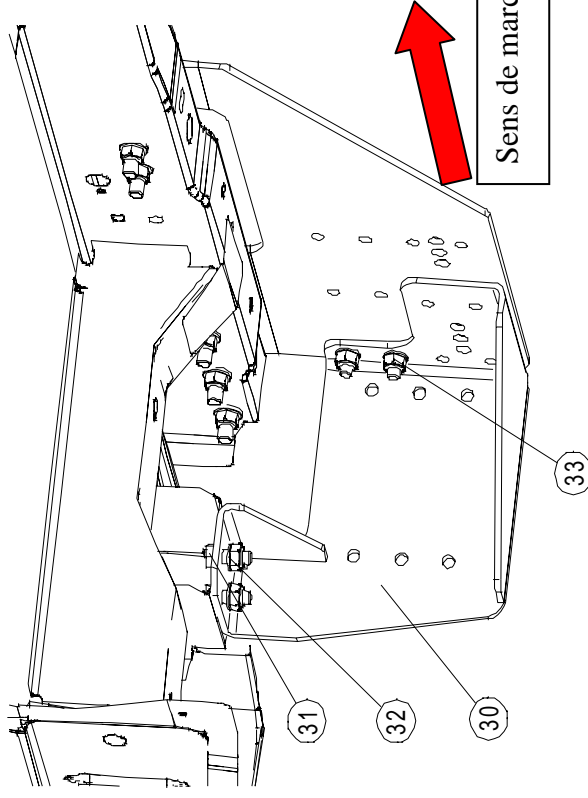
Modifications techniques sous réserve :

### 3. Préparation de montage:

- Nettoyer la surface du Châssis et kit de renforce

### 4. Montage de kit de renforce spécifique pour véhicule :

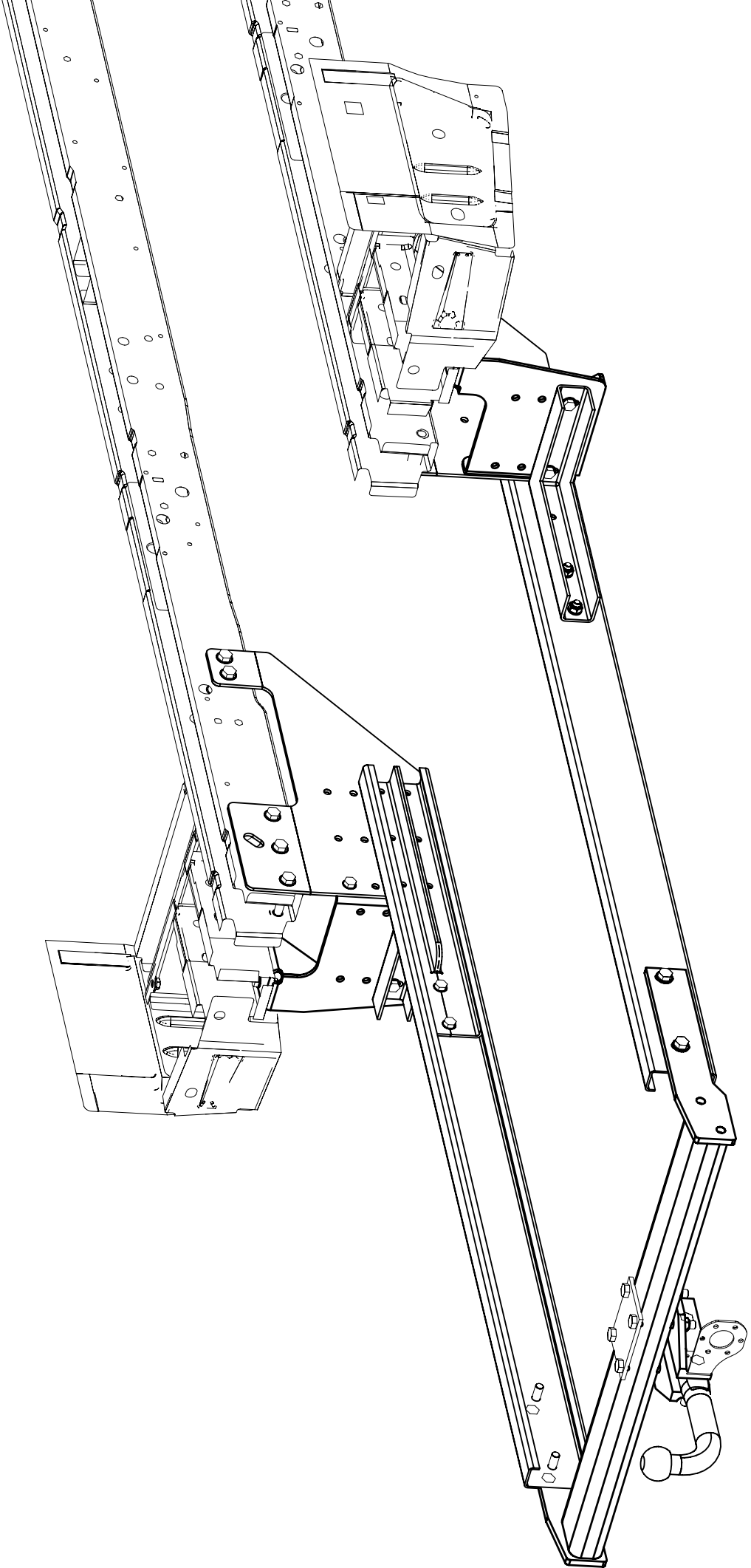
Step	Pos	Désignation	Matériel
02	30/40	Montage adaptateur de renfort	
	31/41	Vis à 6 pans	8x DIN933-M10x30 KI.90galzn
	32/42	Rondelle à U	16x DIN125B-A13 KI-100galzn
	33/43	Bouillon	8x DIN985-M10 KI.90galzn
03	50/60	Montage attelage	
	51/61	Vis à 6 pans	4x DIN933-M12x40 KI.90galzn
	52/62	Rondelle à U	8x DIN125B-A13 KI-100galzn
	53/63	Bouillon	4x DIN985-M12 KI.90galzn



SMV-Metall GmbH  
Bruchheide 8  
D - 49163 Bohmte



Telefon: +49 (0) 5471 9583 - 0  
Telefax: +49 (0) 5471 9583 - 20

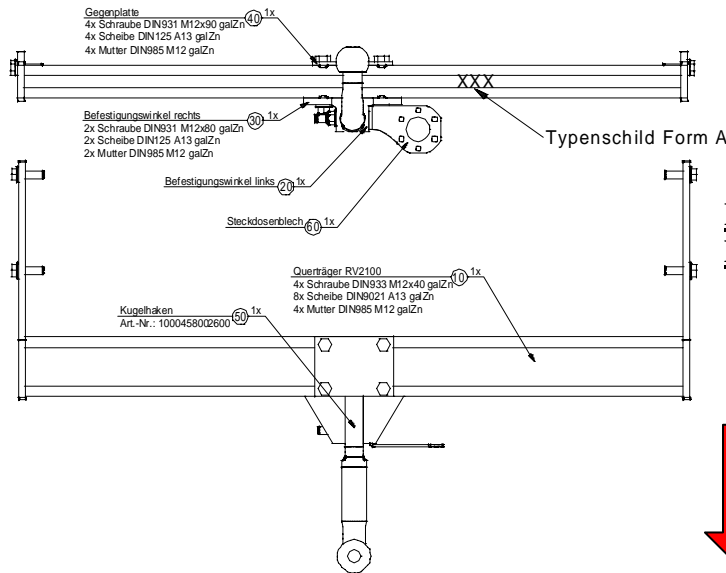




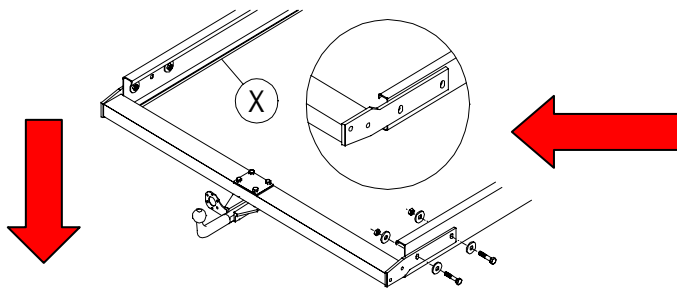
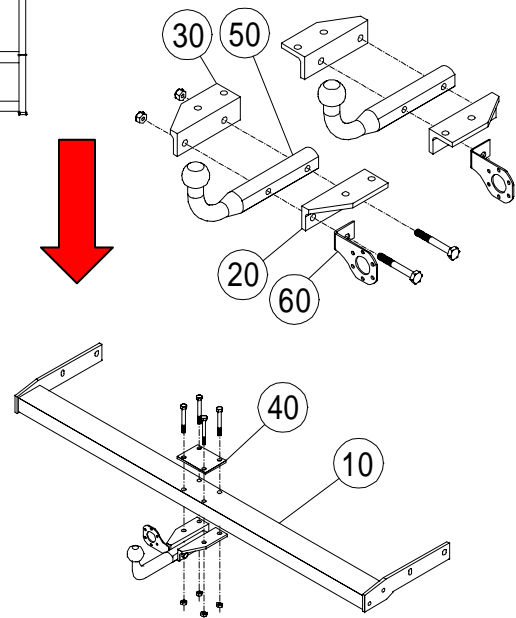
## Documentation SMV-Metall

### Instruction de montage attelage valeur D 12.5kN RV2100

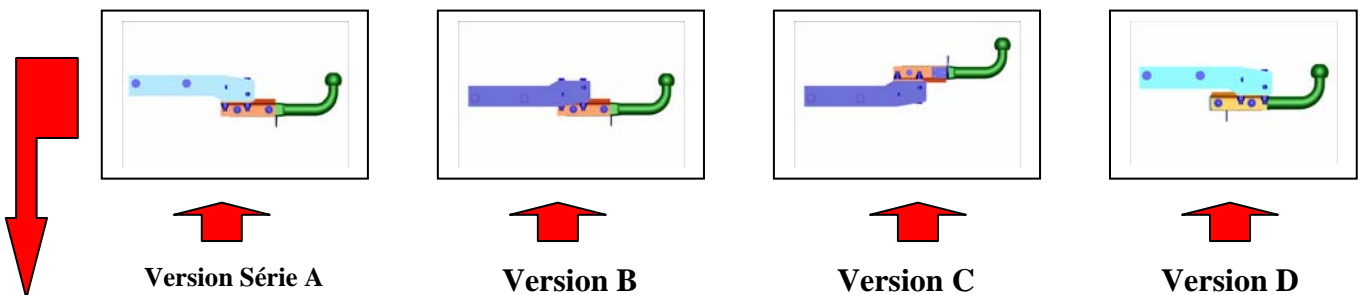
#### Montage Attelage Valeur D 12.5kN



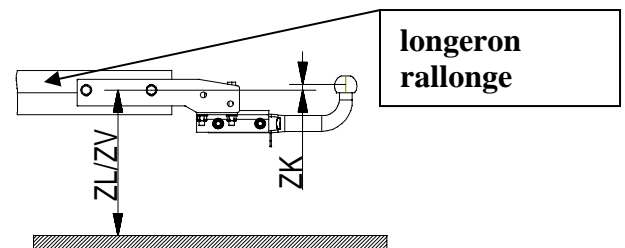
#### Instructions de Montage Attelage Valeur D 12.5kN



#### Variante du montage de l'attelage admissible valeur D 12.5kN



Version	Distance du véhicule vide min ZL mm	Distance du véhicule plein max ZV mm	Distance de version ZK mm
A/D	407mm	337mm	13mm
B	365mm	295mm	55mm
C	255mm	165mm	165mm



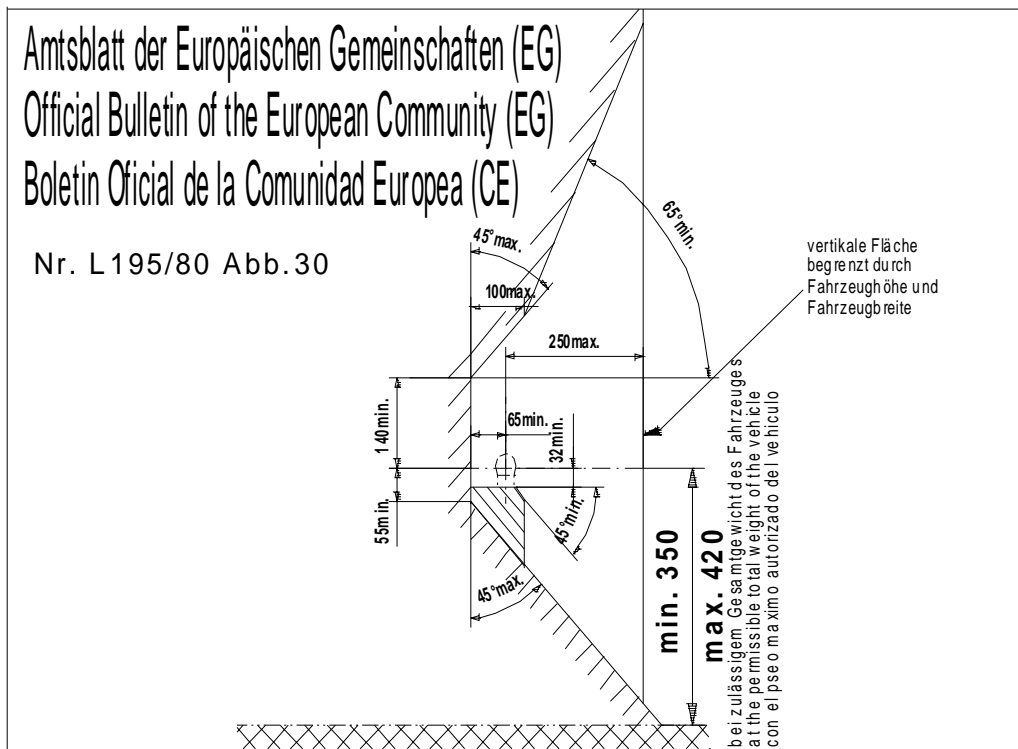


## Documentation SMV-Metall

### Instruction de montage attelage valeur D 12.5KN RV2100



### Plaque d'identification Forme A





## Documentation SMV

Mesures /- Vis	Reibwert y ges.	Couple de serrage max (Ncm)						
		4.6	4.8	5.6	5.8	8.8	10.9	12.9
<b>M 3</b>	0,125	44	56	72	128	180	215	
<b>M 3,5</b>	0,125	68	86	110	196	275	330	
<b>M 4</b>	0,125	102	128	166	290	410	495	
<b>M 5</b>	0,125	200	250	320	575	810	970	
<b>Couple de serrage max (Nm)</b>								
<b>M 6</b>	0,125	3,4	4,3	5,6	9,9	14	16,5	
<b>M 7</b>	0,125	5,7	7,1	9,3	16,5	23	27	
<b>M 8</b>	0,128	8,3	10,5	13,6	24	34	40	
<b>M 10</b>	0,125	16,6	21	27	48	67	81	
<b>M 12</b>	0,125	29	36	47	83	117	140	
<b>M 14</b>	0,125	46	58	74	132	185	220	
<b>M 16</b>	0,125	70	88	115	200	285	340	
<b>M 18</b>	0,125	95	121	155	275	390	470	
<b>M 20</b>	0,125	135	171	219	390	550	660	

## Ford Planche Cabin à partir du 07



Monter cet pièce additionally

